

Dijital Tezgahaltı Buzdolabı Soğutmalı Tezgah Tip Saladette - 250lt, 2 kapılı, üst tablalı (R290)

SIRA # _____

MODEL # _____

ADI # _____

SIS # _____

AIA # _____



725107 (SAL25L2C9)

Soğutmalı tezgah -
Saladette, 2 kapılı, üst kapaklı
ve kesme tahtası,
250lt, +2+10°C, AISI 304

Ana Özellikler

- +2°C ile +10°C arasında ayarlanabilir ısı aralığı. Et, balık ve süt ürünlerinin depolanmasına uygundur.
- Fanlı hava sirkülasyonu hem eşit ısı dağılımı sağlar hem de kabini hızla soğutur.
- Defrost suyu otomatik olarak buharlaştırılır. Drenaj çıkışı için fabrikada gerekli düzenlemeler yapılmıştır.
- Uzaktan ve veri izlemeye bağlı cihazlara gerçek zamanlı erişim için hazır bağlantı (isteğe bağlı aksesuar gerektirir).
- Dijital kontrol paneli.
- Cihazın çalışmadığı süreler için menteşeli kapağı bulunur.
- Devrilmeyen tip rayları GN1/1 küvetlere uygundur.
- Opsiyonel aksesuar olarak bir tekerlek kiti mevcuttur.

Konstruksiyon

- Suya karşı koruma sınıfı: IPX3.
- Ayarlanabilir ayaklar 66-88 mm (isteğe bağlı aksesuara bakınız).
- Çalışma koşullarına uygun entegre kompresör.
- Yüksek hijyen standartlarını karşılayacak şekilde tümüyle 304 AISI paslanmaz çelikten imal edilmiştir.
- ISO 9001 ve ISO 14001 sertifikalı fabrikada geliştirilmiş ve üretilmiştir.
- Yüksekliği ayarlanabilir bacaklar üzerine monte edilmiştir.
- Kolay temizlik amacıyla iç köşeleri yuvarlatılmıştır.

Sürdürülebilirlik

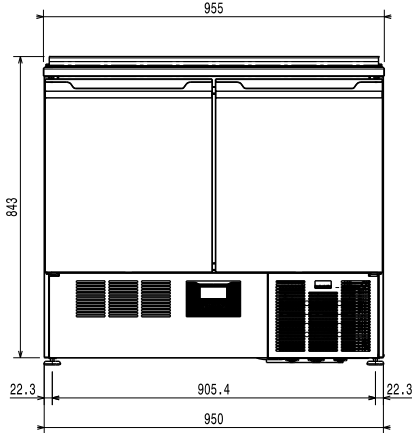
- CFC ve HCFC içermez (ekolojik soğutucu gaz: R290-izolasyondaki ekolojik gaz: Siklopentan).
- Enerji tasarrufu sağlayan 50 mm kalınlıkta izolasyon.

Opsiyonel Aksesuarlar

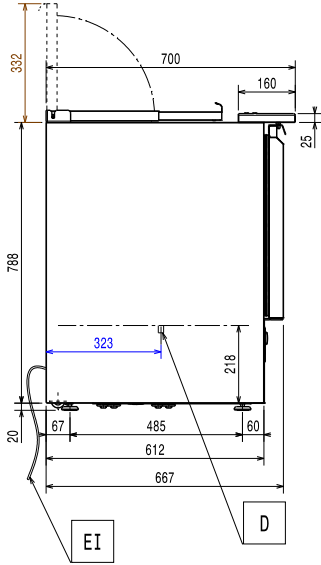
- 250 Lt soğutmalı tezgah ve saladette için 4 adet tekerlek kiti PNC 880267
- - NOT TRANSLATED - PNC 881254
- Rilsan ızgara raf GN1/1, tezgahaltı PNC 881435 buzdolapları için

Onay: _____

Ön

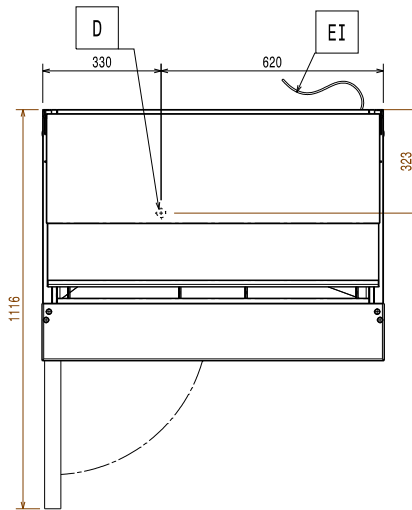


Yan



EI = Elektrik bağlantısı

Üst

**Elektrik:**

Voltaj:

725107 (SAL25L2C9)

220-240 V/1 ph/50 Hz

Temel bilgiler:

Kapı menteşeleri:

1 Sol + 1 Sağ

Built-in Compressor and Refrigeration Unit

Dış boyutlar, Genişlik:

950 mm

Dış boyutlar, Derinlik:

700 mm

Dış boyutlar, Yükseklik:

863 mm

Kapı açık olduğunda derinlik:

1120 mm

Soğutma verileri:

Kompresör gücü:

1/4 hp

[NOT TRANSLATED]

ISO Standards:

ISO 9001; ISO 14001; ISO 45001; ISO 50001

[NOT TRANSLATED]

Soğutucu gaz tipi:

R290

Soğutma gücü:

314 W

Soğutucu gaz ağırlığı:

50 g